

ESSA®

Model/Modelo/Modèle
9113TV-DST

RP80977

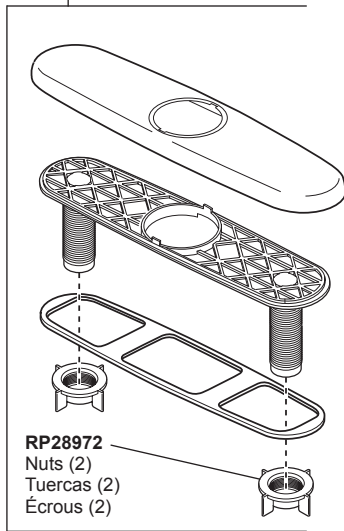
Wand Retainer & Replacement Kit
Soporte para el mango y piezas de repuesto
Trousse de Rechange et pièce de Retenue de Douchette

RP80524▲

Sprayer Assembly
Ensamble de Rociador
Pulvérisateur

RP47274▲

Escutcheon, Plate, Nuts & Gasket (not included on bar prep models)
Chapa, placa, tuercas y empaque (no se incluyen en modelos de preparación barras)
Plaque de finition, plaque de montage, écrous et joint (non inclus sur les modèles de préparation de barres)



RP92543

Indicator Base Assembly and Gasket
Ensamble de la base con indicador y empaque
Base à voyant indicateur et joint

RP80522

Hose Assembly & Clip
Ensamble de la Manguera y Presilla
Tuyau souple et agrafe

RP80523

Steel Weight Assembly
Ensamble de la Pesa de Acero
Masselotte en acier

RP80520▲

Kitchen Spout Assembly with Magnet
Ensamble del Tubo de Salida
Bec

RP60923

Retainer
Funda
Douille

RP73000

Cartridge Assembly
Ensamble del la Válvula
Soupape

RP80619

Bonnet Nut
Tuerca
Écrou

RP54975

O-Ring
Anillo "O"
Joint torique

RP80525▲

Handle
Manija
Poignée

RP78741

Contact Spring
Resorte de Contacto
Ressort de contact

RP54972▲

Cap
Bonete
Chapeau

RP72998

Set Screw
Tornillo de Presión
Vis de calage

RP13938

O-Rings (2)
Anillos "O" (2)
Joints torique (2)

RP51243

Inlet Gaskets
Empaques para el tubo de entrada
Joints côté alimentation

RP60911

Clip
Presilla
Agrafe

RP92714

Mounting Bracket Assembly, Nut & Wrench
Ensamble del soporte de montaje, la tuerca y la llave de tuercas
Fixation de montage, écrou et clé

▲Specify Finish / Especificque el Acabado / Précisez le Fini

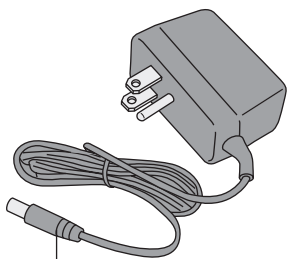
ESSA®
Model/Modelo/Modèle
9113TV-DST

EP92546
 Solenoid Assembly
 Ensemble de Solenoïde
 Électrovanne

For PC, SS, AR & KS finishes, order **EP92546**
 For BL, MW, RB & SP finishes, order **EP92546XX**

Para acabados PC, SS, AR y KS, ordene **EP92546**
 Para acabados BL, MW, RB y SP, ordene **EP92546XX**

Pour les finis PC, SS, AR et KS, commandez **EP92546**
 Pour les finis BL, MW, RB et SP, commandez **EP92546XX**



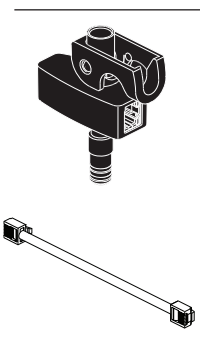
EP73954
 9 Volt Power Supply
 (Accessory Order Only)
 Fuente de alimentación de 9 voltios
 (Orden de accesorios solamente)
 Alimentation électrique 9 volts
 (L'accessoire seulement)



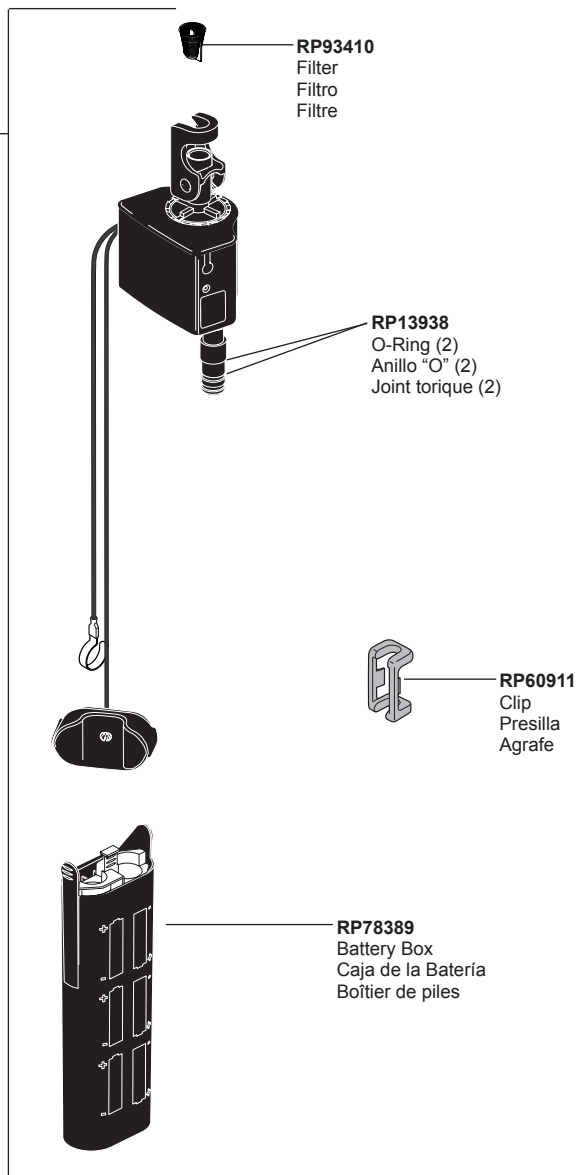
RP53468
 Check Valves
 Válvulas Checadoras
 Clapets de non-retour



RP50952
 Cut - To - Fit Plastic Sleeves
 Casquillos cortados a la medida
 Bagues d'extrémité pour tubes coupés



EP94040
 Voice Module & Cable
 Cable y Módulo de voz
 Câble et Module vocal

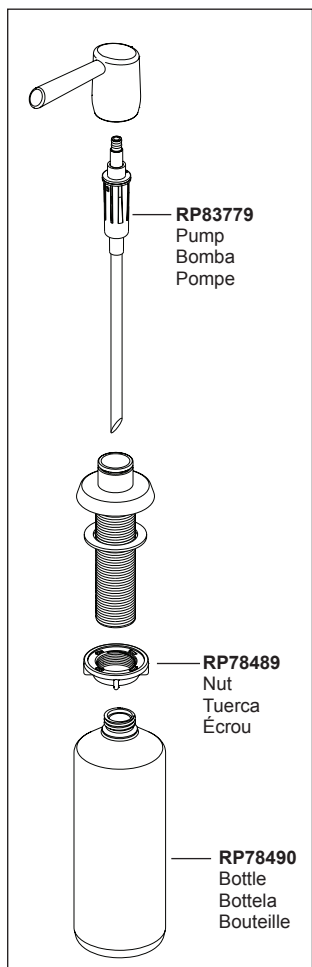


RP93410
 Filter
 Filtro
 Filtre

RP13938
 O-Ring (2)
 Anillo "O" (2)
 Joint torique (2)

RP60911
 Clip
 Presilla
 Agrafe

RP78389
 Battery Box
 Caja de la Batería
 Boîtier de piles



RP83779
 Pump
 Bomba
 Pompe

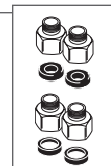
RP78489
 Nut
 Tuerca
 Écrou

RP78490
 Bottle
 Bottella
 Bouteille

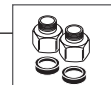
RP100736▲
 Dispenser Assembly
 Ensemble del Dispensador
 Distributeur

Other useful accessories that may be purchased separately.
 Otros accesorios útiles que se pueden comprar por separado.
 Autres accessoires utiles pouvant être achetés séparément.

RP63263
 Adapters
 3/8"-24 UNEF to 1/2"-20 UN &
 3/8"-24 UNEF to 1/2"-14 NPSM
 Adaptadors
 3/8"-24 UNEF a 1/2"-20 UN &
 3/8"-24 UNEF a 1/2"-14 NPSM
 Adapteurs
 3/8 po-24 UNEF à 1/2 po-20 UN et
 3/8 po-24 UNEF à 1/2 po-14 NPSM



RP63264
 Adapters (10) 3/8"-24 UNEF to 1/2"-20 UN
 Adaptadors (10) 3/8"-24 UNEF a 1/2"-20 UN
 Adpteurs (10) 3/8 po-24 UNEF à 1/2 po-20 UN



RP63265
 Adapters (10) 3/8"-24 UNEF to 1/2"-14 NPSM
 Adaptadors (10) 3/8"-24 UNEF a 1/2"-14 NPSM
 Adpteurs (10) 3/8 po-24 UNEF à 1/2 po-14 NPSM

